

MACHINES

PLAQUES VIBRANTES APF

PLAQUES VIBRANTES MARCHÉ AVANT
SÉRIE APF



AMMANN

« Les plaques APF Ammann établissent de nouvelles normes en termes de performances, de fiabilité et de confort pour l'opérateur. »



LA PLAQUE VIBRANTE IDÉALE POUR TOUS VOS CHANTIERS

PLAQUES VIBRANTES MARCHE AVANT APF AMMANN

Les six modèles de plaques vibrantes non réversibles offrent une solution pour pratiquement tous les défis rencontrés sur un chantier.



APF 10/33

POIDS : 54 kg

FRÉQUENCE DE VIBRATION MAX. : 100 Hz
FORCE CENTRIFUGE MAX. : 10.5 kN



APF 12/33

POIDS : 69 kg

FRÉQUENCE DE VIBRATION MAX. : 100 Hz
FORCE CENTRIFUGE MAX. : 12 kN



APF 15/40

POIDS : 86 kg

FRÉQUENCE DE VIBRATION MAX. : 100 Hz
FORCE CENTRIFUGE MAX. : 15 kN



APF 15/50

POIDS : 91 kg

FRÉQUENCE DE VIBRATION MAX. : 100 Hz
FORCE CENTRIFUGE MAX. : 15 kN



APF 20/50 ESSENCE

POIDS : 92 kg

FRÉQUENCE DE VIBRATION MAX. : 90 Hz
FORCE CENTRIFUGE MAX. : 20 kN



APF 20/50 DIESEL

POIDS : 107 kg

FRÉQUENCE DE VIBRATION MAX. : 90 Hz
FORCE CENTRIFUGE MAX. : 20 kN

EN QUOI LES PLAQUES APF SE DISTINGUENT ELLES ?



EFFICACITÉ

Unité de vibration surdimensionnée

Accroît la puissance, la vitesse, la capacité de franchissement et la durée de vie de la machine

Réservoirs d'eau démontables sans outils

Simplifient le remplissage

Tapis Vulcolan adaptables sans outils

Permettent une mise en place rapide lorsque le moment est venu de passer à une autre application

ERGONOMIE

Faibles niveaux de vibrations au niveau des mains et des bras (moins de 2.5 m/sec²)

Préservent l'opérateur de la machine des vibrations néfastes pour sa santé

Montage simple et rapide des accessoires (réservoir d'eau, tapis Vulcolan, roues de transport)

Permet d'exploiter au maximum la durée de fonctionnement et le temps à la disposition du conducteur d'engin

Un châssis qui permet une maniabilité maximale

Aide le conducteur d'engin à contrôler la machine, même dans les zones confinées et dans les endroits d'accès difficile

FACILITÉ D'UTILISATION

Unité de vibration sans maintenance

Réduit l'usure et les coûts de maintenance

Arceau moteur complet

Protège la plaque vibrante contre les dommages, sur le chantier comme lors du transport

Maintenance quotidienne sans outil

Rapide et pratique, pour un fonctionnement sans interruption

APPLICATIONS

- Compactage des petites surfaces
- Réparations de voirie légères à moyennes
- Aménagement paysager et jardinage
- Applications de pavage et d'enrobés
- Compactage de réseaux et tranchées

UNE TECHNOLOGIE AVANCÉE

AVANTAGES SUPPLÉMENTAIRES

La technologie et une conception innovante sont les forces motrices qui ont guidé la conception des nouvelles plaques non réversibles Ammann, ceci afin de garantir fiabilité, productivité et confort pour les exploitants comme pour les opérateurs.



PUISSANCE ET FIABILITÉ

La gamme APF est motorisée par des moteurs essence Honda à la fois fiables et efficaces. L'APF 20 / 50 est disponible avec un moteur essence ou un moteur diesel Hatz offrant d'excellentes performances même à haute altitude. Cela permet également d'utiliser un seul type de carburant pour l'ensemble des matériels présents sur un chantier. Le solide arceau de protection équipant tous les moteurs évite les dommages lors de l'utilisation et du transport, ce qui au final étend la durée de vie du matériel.

UNITÉ DE VIBRATION SANS MAINTENANCE

L'unité de vibration surdimensionnée autorise à la plaque une vitesse et une capacité de franchissement qui comptent parmi les meilleures du marché. Des roulements à rouleaux à haute résistance et étanchéité renforcée empêchent l'entrée d'air ou d'eau et éliminent tout besoin d'entretien.



SEMELLE AUTO-NETTOYANTE

La conception des semelles empêche au matériau de coller pendant les phases de compactage. Cela aide à garder la plaque propre et évite les dommages dus au matériau détaché.

SEMELLE AU PROFIL OPTIMISÉ AFIN DE REDUIRE L'USURE

La semelle est conçue pour durer, avec une épaisseur majorée sur sa partie arrière, endroit particulièrement exposé à l'usure.

LEADER EN MATIÈRE D'ERGONOMIE

DES PLAQUES QUI FONT PLAISIR À UTILISER !

Les plaques APF Ammann sont les meilleures de leur catégorie en termes d'ergonomie et de sécurité pour l'opérateur. Ces plaques offrent un confort de premier ordre ainsi qu'une utilisation simple, intuitive et efficace, même pour les opérateurs novices ou avec peu d'expérience.



RÉDUCTION DES VIBRATIONS NON SOUHAITÉES

Les plaques Ammann offrent les valeurs de vibrations ressenties au niveau des mains et des bras parmi les meilleures du marché. En fait, ces niveaux sont tellement minimes que ces machines respecteront les réglementations les plus strictes pour les années à venir. Ces valeurs de vibrations réduites (inférieures à 2.5 m/sec²) sont rendues possibles grâce aux paliers caoutchouc en « Z » situés à la base du timon de guidage. Ce système breveté permet de longues périodes de travail sans risques pour la santé de l'opérateur. Afin de simplifier le transport de la machine, le timon de guidage peut être replié et démonté.



GRAND NIVEAU DE MANŒUVRABILITÉ

La forte capacité motrice des plaques décuple la productivité et permet d'obtenir des résultats homogènes, même en forte pente. La semelle est conçue pour accroître l'efficacité de la plaque. Le timon de guidage au plus proche de la machine contribue à améliorer la manoeuvrabilité de la machine dans les endroits exigus.



TRANSPORT FACILITE

Grâce à un crochet de transport/levage central facile d'accès et parfaitement conçu, le chargement et le levage de la plaque sont grandement facilités, tout en offrant un niveau de sécurité optimal lors des opérations de manutention sur les chantiers.

EQUIPEMENTS EN OPTION

TOUTE LA FLEXIBILITÉ DONT VOUS AVEZ BESOIN

Des options à montage rapide renforcent la polyvalence de la plaque et garantissent sa parfaite adaptation aux conditions spécifiques du chantier. Ces options comprennent un tapis Vulcolan pour réaliser des travaux de pavage, ainsi qu'un système d'arrosage pour les applications sur les enrobés.



SYSTÈME D'ARROSAGE

Le réservoir d'eau et le système d'arrosage sont combinés en un seul ensemble qui peut être monté ou démonté sans outil, et sans intervention particulière. Ce système d'arrosage assure une couverture complète de la surface de compactage et peut être activé en actionnant un simple levier. La contenance de 10 litres permet d'augmenter l'autonomie des machines avant remplissage.



ROUES DE TRANSPORT PERMANENTES

Les roues de transport peuvent être mises en œuvre simplement, avec le pied, ce qui évite tout risque de pincement des doigts et réduit l'effort porté par le dos de l'opérateur. Des roues de grande qualité et résistantes permettent un transport simple, rapide et sécurisé sur le chantier.



COMPTEUR HORAIRE

Les plaques peuvent être équipées de compteurs d'heures qui facilitent l'exploitation et la maintenance.



TAPIS VULCOLAN

Ce tapis en option peut être monté en quelques secondes, rendant ainsi possible l'utilisation de la plaque pour les travaux de pavage. Le matériau du tapis protège les pavés de toute détérioration. L'installation est extrêmement simple : Le tapis se glisse sur la semelle et se verrouille grâce à deux crochets : le montage s'effectue sans outil.

APF 10/33

PLAQUE VIBRANTE MARCHE AVANT

MANIABILITE ET PERFORMANCES MAXIMALES

L'APF 10/33 est la plus légère et la plus petite des plaques vibrantes Ammann. Sa compacité en fait la solution idéale pour les petits chantiers et les espaces confinés.

Cette plaque vibrante marche avant est le matériel idéal pour les paysagistes et pour travailler dans des zones difficiles d'accès.

Le timon de guidage anti-vibrations disponible en série améliore le confort de l'opérateur. Une fois le travail terminé, la plaque vibrante peut être facilement transportée dans le coffre d'une voiture de tourisme.



POINTS FORTS

- Embrayage centrifuge robuste et bien protégé, avec courroie en V résistante à l'usure
- Groupe de vibration à faible maintenance offrant une longue durée de vie
- Moteur essence puissant
- Semelle autonettoyante et résistante à l'usure
- Système d'arrosage en option pour l'utilisation sur les enrobés



APF 12/33

PLAQUE VIBRANTE MARCHE AVANT

DES PERFORMANCES DE POINTE

L'APF 12/33 est la plaque vibrante idéale pour les applications de petite à moyenne envergure, et en particulier pour les aménagements paysagers. Cette plaque d'une largeur de travail de 330 mm est équipée d'un moteur d'une puissance de 2.9 kW (4 cv). Le groupe de vibration possède une technologie avancée qui rend tout entretien superflu. Le groupe de vibration permet également à la plaque des performances de propulsion exceptionnelles, tout en accroissant sa productivité dans le cas de matériaux difficiles à compacter, ainsi que sa faculté à graver de fortes pentes.

La polyvalence est un avantage clé de toutes les plaques APF Ammann. En option, et pour les chantiers de pavage, un tapis Vulcolan, peut être rapidement installé sans aucun outil. Un système d'arrosage permet quant à lui de travailler sur les enrobés.

Les plaques Ammann offrent les plus faibles niveaux de vibrations ressenties-au niveau des mains et des bras-du marché. Ces niveaux sont tellement minimes que ces machines respecteront les réglementations les plus strictes pour de nombreuses années encore.



POINTS FORTS

- Timon anti-vibrations pour le confort et la sécurité de l'opérateur
- Groupe de vibration sans maintenance
- Semelle auto-nettoyante et résistante à l'usure
- Arceau de protection préservant la machine sur le chantier comme lors du transport



APF 15/40

PLAQUE VIBRANTE MARCHE AVANT

LA POLYVALENCE PAR EXCELLENCE

D'une largeur de travail de 400mm, et équipée d'un puissant moteur de 2.9 kW (4cv), la plaque vibrante APF 15/40 peut être équipée d'options afin d'accroître sa polyvalence et sa productivité. Le groupe de vibration permet également à la plaque des performances de propulsion exceptionnelles, tout en accroissant sa productivité dans le cas de matériaux difficiles à compacter, ainsi que sa faculté à graver de fortes pentes.

La polyvalence est un avantage clé de toutes les plaques APF Ammann. En option, et pour les chantiers de pavage, un tapis Vulcolan, peut être rapidement installé sans aucun outil. Un système d'arrosage permet quant à lui de travailler sur les enrobés.

Les plaques Ammann offrent les plus faibles niveaux de vibrations ressenties-au niveau des mains et des bras-du marché. Ces niveaux sont tellement minimes que ces machines respecteront les réglementations les plus strictes pour de nombreuses années encore.



POINTS FORTS

- Timon anti-vibrations pour le confort et la sécurité de l'opérateur
- Groupe de vibration sans maintenance
- Semelle auto-nettoyante et résistante à l'usure
- Acreau de protection préservant la machine sur le chantier comme lors du transport
- Roues de transport pouvant être abaissées très facilement, avec le pied et permettant de déplacer la machine sans effort sur le chantier



APF 15/50

PLAQUE VIBRANTE MARCHE AVANT

CONFORT ET PRODUCTIVITÉ

D'une largeur de travail de 500 mm et équipée d'un moteur d'une puissance de 2.9 kW (4 cv), l'APF 15/50 associe un groupe de vibration puissant à des niveaux de vibrations au niveau des bras et des mains parmi les plus faibles du secteur. Le résultat est une plaque vibrante puissante, confortable et sûre à utiliser par les opérateurs. Le groupe de vibration permet également à la plaque des performances de propulsion exceptionnelles, tout en accroissant sa productivité dans le cas de matériaux difficiles à compacter, ainsi que sa faculté à gravir de fortes pentes.

La polyvalence est un avantage clé de toutes les plaques APF Ammann. En option, et pour les chantiers de pavage, un tapis Vulcolan, peut être rapidement installé sans aucun outil. Un système d'arrosage permet quant à lui de travailler sur les enrobés.

Les plaques Ammann offrent les plus faibles niveaux de vibrations ressenties-au niveau des mains et des bras-du marché. Ces niveaux sont tellement minimes que ces machines respecteront les réglementations les plus strictes pour de nombreuses années encore.



POINTS FORTS

- Timon anti-vibrations pour le confort et la sécurité de l'opérateur
- Groupe de vibration sans maintenance
- Semelle auto-nettoyante et résistante à l'usure
- Acreau de protection préservant la machine sur le chantier comme lors du transport
- Roues de transport pouvant être abaissées très facilement, avec le pied et permettant de déplacer la machine sans effort sur le chantier



APF 20/50

PLAQUE VIBRANTE MARCHE AVANT

LE PLEIN DE PUISSANCE

L'APF 20/50 est la plus puissante des plaques vibrantes de cette nouvelle gamme APF. D'une largeur de travail de 500 mm et développant une force centrifuge de 18 kN, elle est équipée d'un groupe de vibration de technologie avancée qui ne nécessite aucune maintenance.

Le groupe de vibration permet également à la plaque des performances de propulsion exceptionnelles, tout en accroissant sa productivité dans le cas de matériaux difficiles à compacter, ainsi que sa faculté à gravir de fortes pentes.

La polyvalence est un avantage clé de toutes les plaques APF Ammann. En option, et pour les chantiers de pavage, un tapis Vulcolan, peut être rapidement installé sans aucun outil. Un système d'arrosage permet quant à lui de travailler sur les enrobés.

Les plaques Ammann offrent les plus faibles niveaux de vibrations ressenties-au niveau des mains et des bras-du marché. Ces niveaux sont tellement minimes que ces machines respecteront les régulations les plus strictes pour de nombreuses années encore.



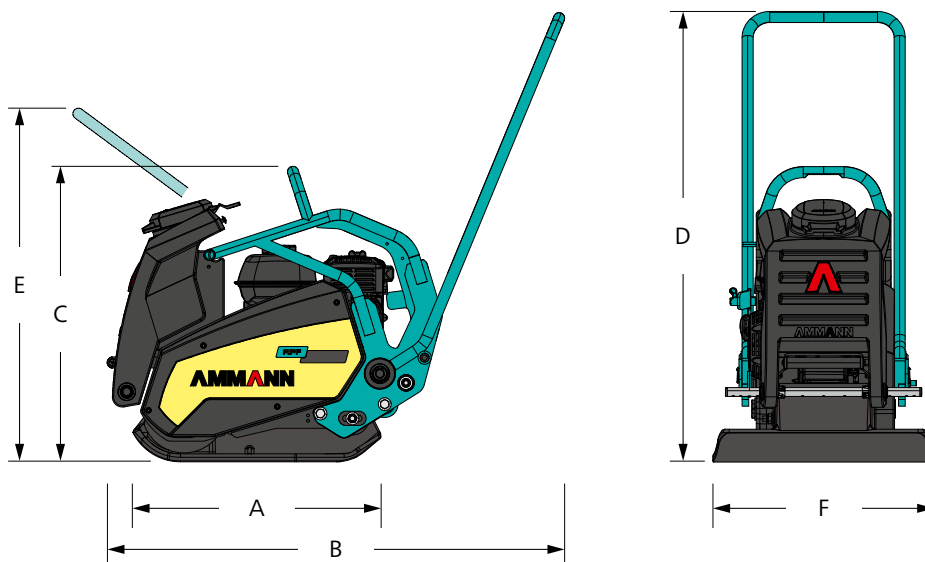
POINTS FORTS

- Timon anti-vibrations pour le confort et la sécurité de l'opérateur
- Groupe de vibration sans maintenance
- Semelle auto-nettoyante et résistante à l'usure
- Acreau de protection préservant la machine sur le chantier comme lors du transport
- Roues de transport pouvant être abaissées très facilement, avec le pied et permettant de déplacer la machine sans effort sur le chantier



« Les exploitants et les utilisateurs ont le choix entre un moteur diesel et un moteur essence pour l'APF 20/50. »





DIMENSIONS ET POIDS

	APF 1033 Honda	APF 12/33 Honda	APF 15/40 Honda	APF 15/50 Honda	APF 20/50 Honda	APF 20/50 Hatz
POIDS DE LA MACHINE	54 kg	68 kg	80 kg	84 kg	88 kg	106 kg
A LONGUEUR DE LA PLAQUE DE BASE	341 mm	346 mm	346 mm	346 mm	346 mm	352 mm
B LONGUEUR DE MACHINE	540 mm	1026 mm	1032 mm	1032 mm	1032 mm	1164 mm
C HAUTEUR DE LA MACHINE	512 mm	529 mm	667 mm	529 mm	529 mm	673 mm
D HAUTEUR DE LA POIGNÉE DE GUIDAGE (TRAVAIL)	920 mm	1015 mm	1015 mm	1015 mm	1015 mm	1015 mm
E HAUTEUR MAX. DE LA POIGNÉE DE GUIDAGE	1100 mm	–	860 mm	860 mm	860 mm	738 mm
F LARGEUR DE MACHINE	330 mm	330 mm	400 mm	500 mm	500 mm	500 mm

MOTEUR

MOTEUR	Honda GX 120	Honda GX 120	Honda GX 120	Honda GX 120	Honda GX 160	Hatz 1B20
CARBURANT	Essence	Essence	Essence	Essence	Essence	Diesel
PUISSANCE RPM	2.2 kW (3 PS) 3600	2.9 kW (4 PS) 3600	2.9 kW (4 PS) 3200	2.9 kW (4 PS) 3600	3.7 kW (5 PS) 3250	3.2 kW (4.3 PS) 3250

PERFORMANCES DE COMPACTAGE

FRÉQUENCE DE VIBRATION MAX.	100 Hz	100 Hz	100 Hz	100 Hz	90 Hz	90 Hz
FORCE CENTRIFUGE MAX.	10.5 kN	12 kN	15 kN	15 kN	20 kN	20 kN
SURFACE DE TRAVAIL MAX.	0.11 m ²	jusqu'à 396 m ² /h	jusqu'à 528 m ² /h	jusqu'à 630 m ² /h	jusqu'à 1020 m ² /h	jusqu'à 870 m ² /h
PROFONDEUR DE COMPACTAGE MAX.*	9.3 N/cm ²	8.1 N/cm ²	7.2 N/cm ²	9.0 N/cm ²	8.1 N/cm ²	9.0 N/cm ²

DIVERS

TIMON ANTI-VIBRATIONS	–	< 2.5 m/s ²	< 2.5 m/s ²	< 2.5 m/s ²	3.1 m/s ²	< 2.5 m/s ²
VITESSE DE TRAVAIL	0–22 m/min	0–20 m/min	0–22 m/min	0–20 m/min	0–27 m/min	0–27 m/min
GRAVISSEMENT MAX.	30 %	30 %	30 %	30 %	30 %	30 %
INCLINAISON MAX.	20°	20°	20°	20°	20°	20°

OPTIONS

TAPIS "VULKOLAN" POUR PAVAGE	–	–	x	x	x	x
ROUES DE TRANSPORT	–	–	x	x	x	x
SYSTÈME D'ARROSAGE	5 l	8 l	10 l	10 l	10 l	10 l
HORAMÈTRE	x	x	x	x	x	x

« Chaque modèle de la gamme APF est le reflet d'une technologie éprouvée et d'années d'expérience. »



FORMATIONS

AUGMENTER LA PERFORMANCE

Si l'on devait définir et résumer en quelques mots les formations « Machines » développées par Ammann, ce serait sans nul doute : « une offre large et variée de formations ». En effet, la formation inclut de multiples modules et niveaux d'expertises pour s'adapter aux différents besoins et exigences de chaque participant.

UNE LARGE VARIETE DE FORMATIONS

Les experts Ammann en produits et applications sont prêts à vous prodiguer la formation dont vous avez besoin, quel que soit l'endroit où vous vous trouvez. Le réseau global Ammann garantit qu'un expert est toujours à vos côtés, prêt à offrir une formation de base comme une formation plus spécifique dans votre région. La formation peut avoir lieu aussi bien chez Ammann que directement en entreprise.

LES PRINCIPALES THÉMATIQUES DE FORMATIONS RELIENT LES EFFORTS DE TOUS, QUEL QUE SOIT L'ENDROIT !

Un bon équilibre : La formation associe le plus souvent des moments théoriques, en salle, à des expériences plus pratiques, en intervenant sur les machines. Les experts Ammann peuvent également proposer leurs formations directement chez vous, en entreprise.

Apprendre des autres : Les formations accueillent des participants de tous horizons et activités. Ceux-ci témoignent que les échanges avec leurs pairs sont des avantages clés, comme autant de moyens d'échange et de façons de surmonter les défis de la formation.

Apprenez dans votre langue : Les formations sont prodiguées dans de nombreuses langues, en veillant à ce que votre équipe en comprenne les termes clés et profite ainsi de votre investissement en formation.



PRESTATIONS DE SERVICE

UN RÉSEAU DE SERVICE À VOTRE ÉCOUTE

Quel que soit l'endroit où vous vous trouvez, des techniciens expérimentés et des équipes Ammann sont à proximité. Les représentants de commerce Ammann mandatent des techniciens de service qualifiés qui peuvent vous aider en cas d'urgence ou pour une maintenance préventive. L'immense réseau Ammann garantit la présence près de chez vous de techniciens qui comprennent votre langue et vos besoins techniques. La disponibilité des pièces de rechange et le processus de commande simple font toujours partie des priorités d'Ammann.

ASSISTANCE PAR LA HOTLINE

Les spécialistes Ammann sont à votre disposition à toute heure, tous les jours de la semaine, pour répondre à vos questions techniques. L'équipe de la hotline est hautement qualifiée et expérimentée. Les collaborateurs techniques peuvent discuter avec vous de tous les problèmes (en différentes langues) pour maintenir la productivité de votre machine.

APPLICATION D'ENTRETIEN

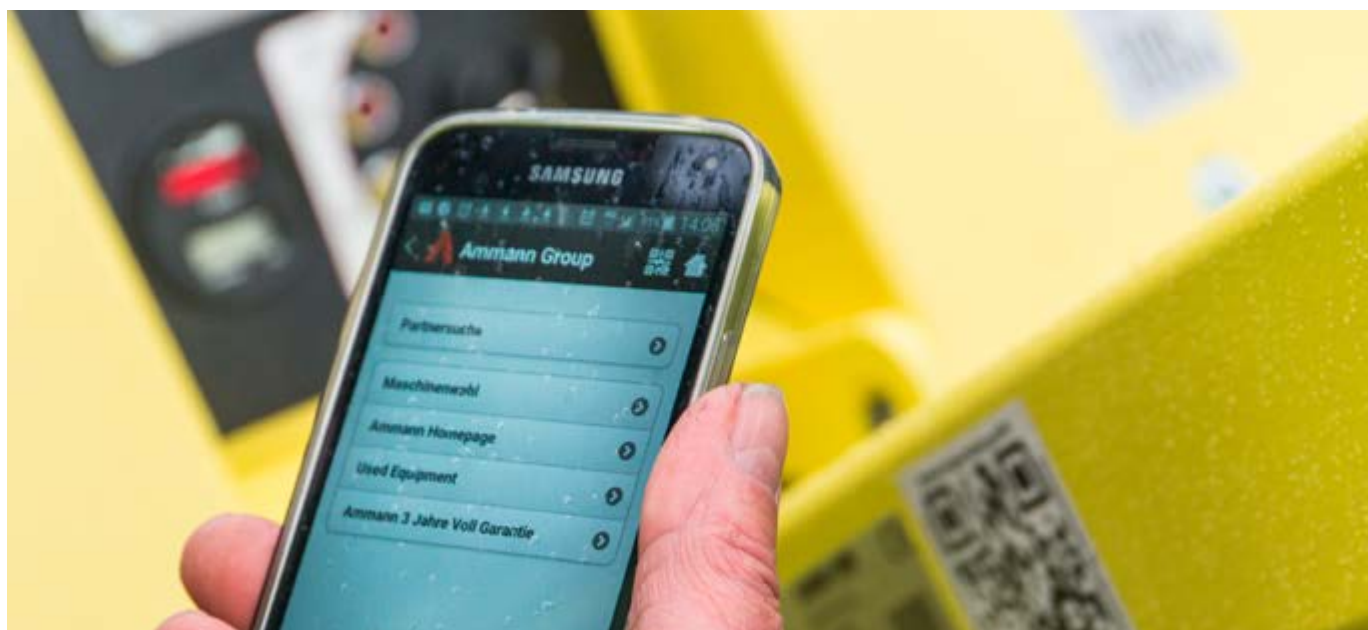
L'application d'entretien pour les machines Ammann impressionne les machinistes qui profitent déjà des avantages de cette application gratuite. Cette application conviviale aide les opérateurs sur le chantier à accéder rapidement et facilement à des documentations sur les machines.

VIDÉOS D'ENTRETIEN

Parfois, une vidéo est plus explicite qu'un texte. Toute une série de vidéos qui vous aident pour les travaux de maintenance et d'entretien sont donc à votre disposition.

QR CODE

Certains kits de maintenance ont un QR code qui renvoie à des vidéos avec présentations d'aide, qui vous guident, vous ou votre technicien, pendant toute la procédure. Les vidéos fournissent des informations sans parole pour être compréhensibles dans le monde entier.



PIÈCES DE RECHANGE

On ne gagne de l'argent que si la machine fonctionne. C'est pourquoi Ammann fait toujours son maximum pour livrer les pièces de rechange nécessaires où on en a besoin. Ces efforts englobent un système de commande en ligne simple, qui évite les confusions et garantit une livraison rapide des pièces de rechange.

KITS DE PIÈCES D'USURE

Certaines machines travaillent avec des matériaux bruts dans des conditions difficiles. L'usure est obligatoire, mais les interruptions peuvent être minimisées. Les kits de pièces d'usure optimisent le remplacement de pièces et réduisent les coûts associés. Toutes les pièces nécessaires, petites et grosses, sont regroupées dans une boîte. Ainsi, l'organisation est simplifiée et la machine remise en service rapidement.

KITS D'URGENCE

Les kits d'urgence empêchent que les petits problèmes n'en deviennent des gros et risquent d'entraîner l'arrêt de la machine ou du chantier. Ces kits contiennent des pièces simples et rapides à remplacer comme les commutateurs, joints et bobines, qui pourraient engendrer des problèmes majeurs en cas de panne. Les kits de pièces de remplacement se transportent facilement dans un coffre ou sur le plateau d'un camion, afin d'être toujours disponibles. Tout collaborateur doté de connaissances techniques de base peut effectuer cette tâche sur le chantier. Ces réparations prennent 2 heures au maximum.



KITS DE MAINTENANCE

La maintenance préventive est déterminante pour le fonctionnement efficace et la longévité des machines. Plus la maintenance est simple, plus la probabilité qu'elle sera effectuée est élevée. Les kits de maintenance simplifient la maintenance. Les pièces qui concernent une procédure de maintenance concrète se trouvent dans une boîte sous une même référence.

BROCHURE REGROUPANT TOUTES LES MACHINES

Nous avons préparé pour vous une brochure regroupant toutes les machines avec les références correspondantes. Prenez contact avec votre conseiller technique et nous vous enverrons une copie par e-mail ou en version papier.





« Les kits d'entretien garantissent la disponibilité de toutes les pièces de rechange là où on en a besoin. Les kits d'urgence empêchent les petits problèmes d'en devenir des gros. »

Pour plus d'informations sur les produits et services,
veuillez consulter le site :
www.ammann-group.com

