

APF 12/40

PLAQUE VIBRANTE NON RÉVERSIBLE



UN ÉQUIPEMENT SOLIDE ET POLYVALENT OFFRANT D'EXCELLENTE PERFORMANCES

Grâce à un moteur à essence efficace et puissant, ce compacteur à plaque offre des performances optimales. Ce moteur est également respectueux de l'environnement grâce à une consommation de carburant exceptionnellement faible, des besoins en maintenance minimes et des niveaux sonores réduits. Cette machine est efficace dans de multiples applications et souvent utilisée sur les petits chantiers sur terre ou asphalté. Un réservoir d'eau de 10 litres, d'une grande capacité pour cette catégorie de machine, est une option que de nombreux entrepreneurs apprécient.

UN OUTIL DE COMPACTAGE EFFICACE

- Le puissant moteur à essence offre la force requise à l'unité de l'excitateur ainsi que les exceptionnelles performances de compactage de la plaque.
- Un accouplement centrifuge et une courroie trapézoïdale transfèrent la puissance au système excitateur qui génère le puissant mouvement vers l'avant.
- Un système d'arrosage optionnel permet de travailler sur les surfaces bitumeuses et améliore fortement la polyvalence du compacteur.

UNE MAINTENANCE LIMITÉE

- Un accouplement centrifuge solide et bien protégé, associé à une courroie trapézoïdale résistante à l'usure, assure une longue durée de vie à la machine.

- Une unité excitateur de longue durée de vie élargit les intervalles d'entretien et réduit les coûts de maintenance.
- La plaque de base utilise des matériaux résistants à l'usure et une conception auto-nettoyante pour prolonger la durée de vie de l'unité.

POIGNÉE DE GUIDAGE AMÉLIORÉE

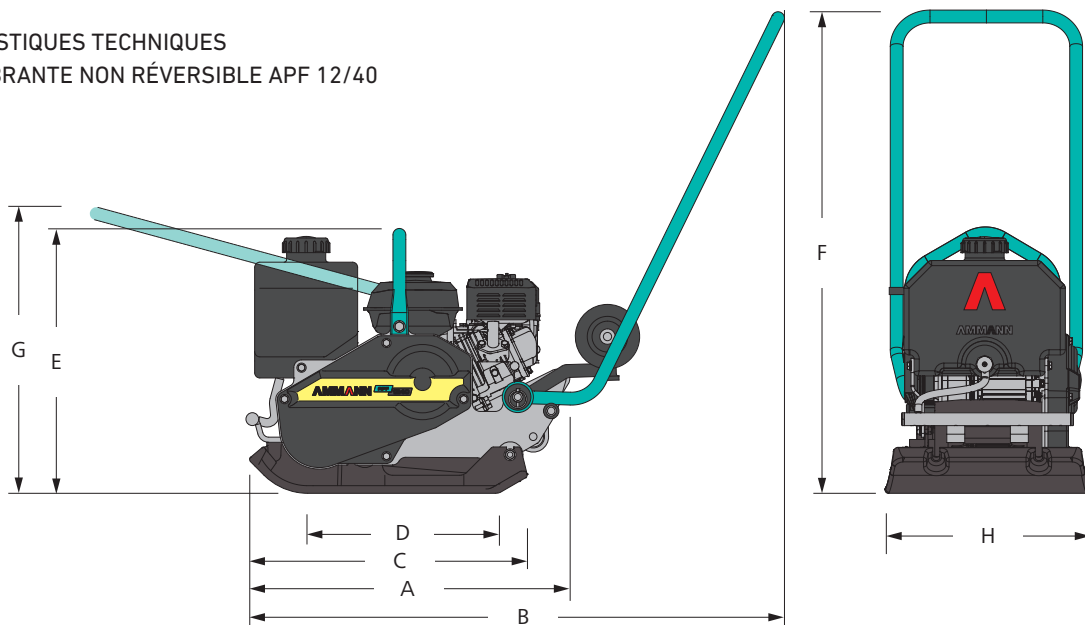
- La poignée de guidage isolée des vibrations réduit le stress subi par le conducteur d'engin, ce qui permet d'allonger la durée de travail des équipes tout en minimisant les risques de blessure.
- Une fois repliée, la poignée est à fleur de machine et peut même être retirée, ce qui accroît la manœuvrabilité dans les espaces exigus et facilite le transport.

APPLICATIONS

- Compactage dans les zones confinées
- Travail de la terre
- Applications de pavage et d'enrobés
- Réparations légères à moyennes
- Construction de pipelines et de tranchées
- Aménagements paysagers et jardinage

AMMANN

CARACTÉRISTIQUES TECHNIQUES
PLAQUE VIBRANTE NON RÉVERSIBLE APF 12/40



DIMENSIONS ET POIDS

POIDS DE LA MACHINE	69 ⁽¹⁾ 70 kg
POIDS DE LA MACHINE (Y COMPRIS LES ROUES ET LE SYSTÈME D'ARROSAGE OPTIONNEL)	76 ⁽¹⁾ 77 kg
A LONGUEUR DE MACHINE	621 mm
B LONGUEUR DE MACHINE DE GUIDAGE	1040 mm
C LONGUEUR DE LA PLAQUE DE BASE	540 mm
D LONGUEUR EN CONTACT AVEC LE SOL	371 mm
E HAUTEUR DE LA MACHINE	514 mm
F AVEC POIGNÉE (TRAVAIL)	1000 mm
G AVEC POIGNÉE (TRANSPORT)	1100 mm
H LARGEUR DE MACHINE	400 mm

FORCES DE COMPACTAGE

FRÉQUENCE DE VIBRATION MAX.	98 Hz
FORCE CENTRIFUGE MAX.	12 kN
CAPACITÉ DE SURFACE	480 m ² /h
PRESSION EN SURFACE SPÉC.	8.1N/cm ²

⁽¹⁾B&S XR 550

ÉQUIPEMENT STANDARD

- Poignée de guidage standard isolée contre les vibrations
- Point de levage central
- Moteur à essence fiable et puissant
- Unité excitateur facile d'entretien et d'une grande longévité
- Embrayage centrifuge robuste et bien protégé, avec courroie trapézoïdale

MOTEUR

MOTEUR	B&S XR 550	Honda GX 120
CARBURANT	Essence	Essence
PUISSANCE DU MOTEUR À RPM	2.6 kW (3.5 cv) 3600	2.6 kW (3.5 cv) 3600

DIVERS

VIBRATIONS AU NIVEAU DES MAINS-BRAS SUR LA POIGNÉE	3,0 m/s ²
VITESSE	0-20 m/min (65,6 ft/min)
GRAVISSEMENT DE PENTE	30%
INCLINAISON MAX. DE TOUS LES CÔTÉS	20°

OPTIONS

TAPIS CAOUTCHOUC	x
ROUES DE TRANSPORT	x
SYSTÈME D'ARROSAGE	10 l (2.641 U.S. gal)

ÉQUIPEMENT EN OPTION

- Roues de transport permanentes
- Revêtement en Vulcolan pour les applications sur les pierres de pavage
- Réservoir d'eau anti-corrosion et système de gicleur pour l'application sur les revêtements bitumineux
- Programme de garantie étendue à 3 ans