

COMPACT EXCAVATOR

TB320

takeuchiTM
From World First to World Leader



Poids opérationnel : 2,060 kg

ROBUSTE, PUISSANTE ET FIABLE



Ecran couleur 3.5"



Lignes auxiliaires multiples (jusqu'à 4)



Commandes hydrauliques par joystick



Sol spacieux avec repose-pieds

Conçue pour fonctionner dans des applications confinées et exigeantes, la Takeuchi TB320 présente de nombreuses avancées en matière de performances et de technologie qui en font une machine extrêmement polyvalente et productive. Elle est facile à transporter et convient parfaitement pour travailler dans une large gamme d'applications, des chantiers de construction urbains aux zones à accès limité. Une caractéristique clé de la TB320 est les voies à largeur variable contrôlée hydrauliquement, allant de 980 mm à 1370 mm permettant ainsi de manœuvrer facilement à travers des passages étroits pour accéder au site de travail. Une fois sur le site, les voies peuvent être étendues pour offrir une stabilité optimale.

Disponible en canopy ou en cabine, le poste de l'opérateur offre un grand confort grâce à un siège à suspension réglable, à une grande surface au sol avec des repose-pieds intégrés, à des commandes de pilotage ergonomiques et à des accoudoirs réglables. L'écran multifonction de 3,5 pouces affiche les informations essentielles de la machine visibles en un coup d'œil. La TB320 est une mini-pelle à rayon conventionnel, ce qui en fait une machine très stable offrant une excellente capacité de levage. Elle peut également être équipée jusqu'à quatre lignes auxiliaires permettant l'ajout d'accessoires hydrauliques. Le circuit auxiliaire principal dispose du meilleur débit de sa catégorie, allant jusqu'à 40 L/min, contrôlé à l'aide d'une commande proportionnelle située sur le joystick gauche.



Intérieur spacieux de style automobile avec des commandes intuitives pour l'opérateur

Equipements et spécifications

MOTEUR

- EU Stage V
- Préchauffage moteur
- Filtre à air double éléments
- Système d'amorçage automatique du circuit de gasoil
- Filtre à gasoil haute capacité
- Grande capacité de réfrigération moteur et huile hydraulique
- Levier de sécurité de démarrage

EQUIPEMENTS ELECTRIQUES

- Ecran multi-fonction 3.5"
- Interrupteurs étanches
- Système 12V avec alternateur 40 Amp
- Phare de travail à LED flèche et avant Cab/Canopy
- Horamètre (total et par utilisateur)
- Prise gyrophare (sur cabine)
- Alarme de translation (option)
- TFM (Takeuchi Fleet Management, GPS)

TAKEUCHI FLEET MANAGEMENT

- Minimiser les temps d'arrêt
- Diagnostic à distance
- Géolocalisation
- Maintenance proactive
- Maîtriser les coûts

STRUCTURE ET CHASSIS

- Galet triple nervures
- Voie variables (de 980 mm à 1,370 mm)
- Extension de la lame avec axes de verrouillage
- Deux vitesses de translation
- Contrepoids enveloppants
- Pédale d'orientation du déport du flèche avec protection rétractable
- Chenilles caoutchouc 230 mm
- Chenilles en acier 230 mm (option)
- Clapet de sécurité de lame (option)

POSTE DE CONDUITE

- ROPS/TOPS/OPG (TOP Guard, Level I)
- Siège à suspension ajustable
- Ceinture 2" à enrouleur
- Prise accessoires 12V
- Cabine avec chauffage, désembuage, essuie-glace et lave-glace, toit ouvrant, radio AM/FM avec Bluetooth.
- OPG Level I Protection avant (Cabine)
- Radio DAB avec fonction Bluetooth (Cabine)

HYDRAULIQUE

- Pompe à débit variable
- Joysticks à commande hydraulique
- Circuit de translation droite
- Commande proportionnelle sur auxiliaire 1
- Commande proportionnelle sur auxiliaire 2 (option)
- Ligne auxiliaire 3 pour attache hydraulique (option)
- Commande proportionnelle sur auxiliaire 4 (option)
- Réservoir hydraulique avec indicateur de niveau latéral
- Vanne de sélection auxiliaire 1 simple ou double effet
- Reniflard d'air, réservoir hydraulique
- Accumulateur

EQUIPEMENT DE TRAVAIL

- Déport de flèche
- Amortisseur de fin de course sur vérin de flèche et vérin de déport de pied de flèche
- Vérin de flèche monté en haut
- Butée de déport de flèche
- Balancier 1,130 mm
- Clapet de sécurité sur vérin de balancier (option)
- Clapet de sécurité sur vérin de flèche avec alarme de surcharge (option)
- Anneau de levage (option)



*Les fonctions peuvent ne pas être disponibles dans tous les pays, veuillez consulter votre concessionnaire Takeuchi pour plus de détails.

PERFORMANCES OPERATIONNELLES

Poids opérationnel - Cabine	2,060 kg
Poids opérationnel -Canopy	1,930 kg
Capacité du godet (standard)	0.038 m ³
Vitesse de rotation de tourelle	9.5 min ⁻¹
Vitesse de translation	
1st	2.4 km/h
2nd	4.5 km/h
Pente admissible	15°
Pression au sol - Cabine	33.0 kPa
Pression au sol - Canopy	30.9 kPa
Force de cavage godet	17.0 kN
Force de creusée maxi au balancier	9.1 kN
Force de traction	21.1 kN
Angle de déport (gauche/droite)	78° / 49°

MOTEUR

Model	Yanmar / 3TNV70
Puissance (ISO 14396)	12.0 kW / 2,500 min ⁻¹
Couple maxi	52.7 Nm / 1,800 min ⁻¹
Cylindrée	854 ml
Alternateur	12V - 0.48 kW
Batterie (IEC 60095-1)	12V - 45 A · h

CAPACITE DES FLUIDES

Huile moteur	2.8 L
Liquide de refroidissement	4.1 L
Réservoir à carburant	22 L
Réservoir hydraulique	16 L
Capacité du système hydraulique	35 L

SYSTEME HYDRAULIQUE

P1, P2	Pompe à cylindrée variable
Débit	20.0 L/min
Pression	21.0 MPa
P3	Pompe à engrenages
Débit	11.3 L/min
Pression	18.0 MPa
Auxiliaire 1	
Débit	40.0 L/min
Pression	21.0 MPa
Auxiliaire 2	
Débit	11.3 L/min
Pression	18.0 MPa
Auxiliaire 3	
Pression	18.0 MPa
Auxiliaire 4	
Débit	11.3 L/min
Pression	18.0 MPa

SACURITE

Niveaux de vibrations	
mains / bras	≤ 2.5 m/s ²
corps	≤ 0.5 m/s ²
Niveau sonore	L _{WA} 93 dB



Phare travail LED



Fabrication entièrement en acier

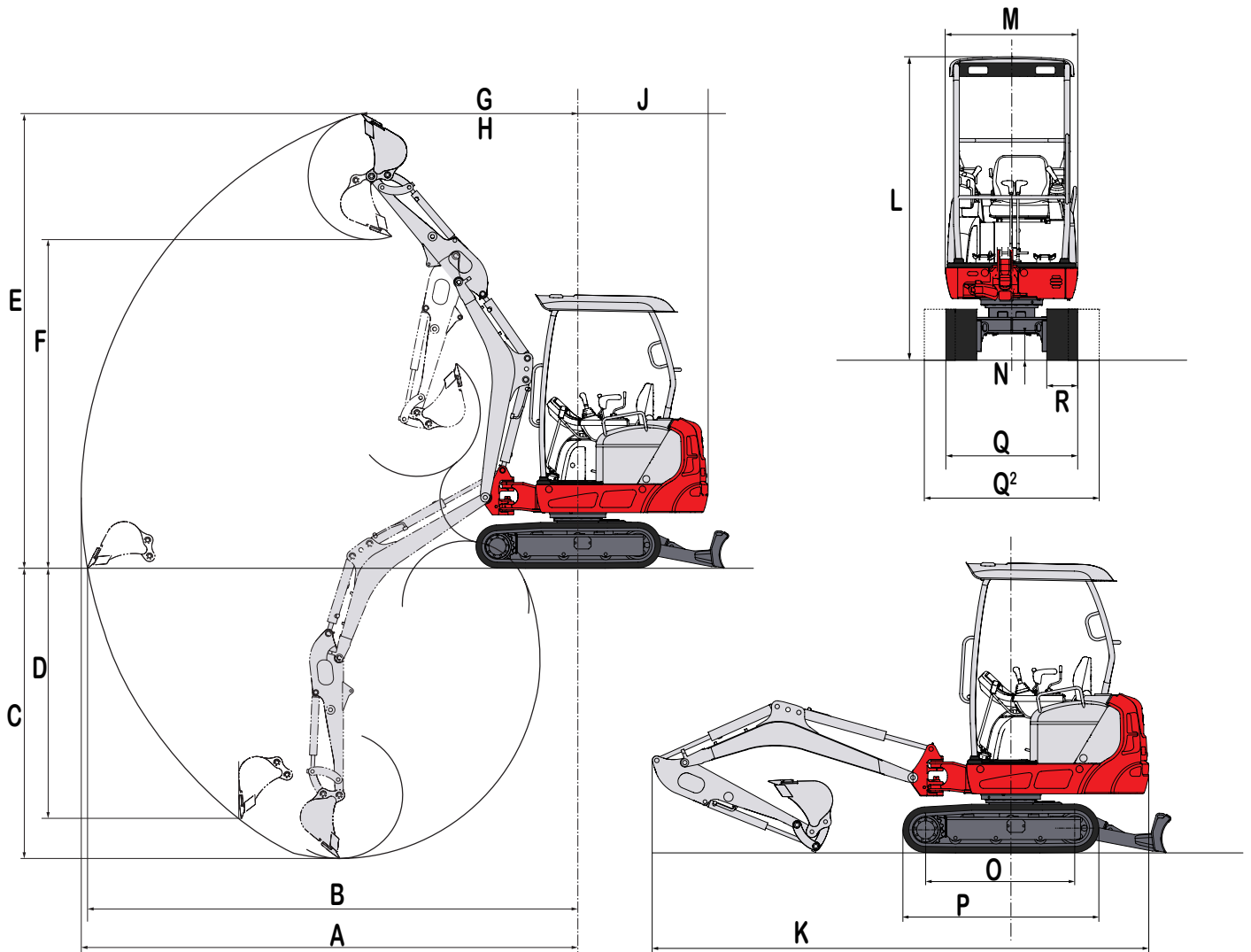


Vérin de flèche monté en haut



Voie variable

TB320 Compact Excavator



DIMENSIONS MACHINE

Balancier 1,130 mm

A	Portée maximale	4,090 mm
B	Portée maximale au niveau du sol	4,035 mm
C	Portée maximale négative	2,370 mm
D	Profondeur d'excavation maximale	2,040 mm
E	Hauteur maximale d'excavation	3,760 mm
F	Hauteur de chargement	2,725 mm
G	Déport frontal à l'axe	1,485 mm
H	Déport frontal au pieds de flèche	1,155 mm
J	Rayon de rotation	1,110 mm
K	Longueur totale	3,910 mm
L	Hauteur totale	2,300 mm
M	Largeur structure supérieure (Cab/Canopy)	1,050 mm / 985 mm
N	Garde au sol	205 mm
O	Longueur base de chaîne	1,205 mm
P	Longueur des chenilles	1,570 mm
Q	Largeur train de chenille - Voie étroite	980mm
Q ²	Largeur train de chenille - Voie large	1,370 mm
R	Largeur chenille caoutchouc	230 mm



© 2023 Takeuchi MFG. Co., Ltd. All Rights Reserved. In accordance with our established policy of continued improvement, specifications and features are subject to change without notice. Pictures may show options other than standard equipment.

FORM: TB320 Compact Excavator Spec Sheet - Oct. 2023

TAKEUCHI[™]
From World First to World Leader