

MIDI PELLE HYDRAULIQUE

TAKEUCHI™

La qualité sans compromis

# TB290-2



Poids opérationnel: 8 400 kg

# SOUPLE, PUISSANTE, ECONOMIQUE



Pédalier ergonomique



Contrepoids heavy duty



Galets triple nervures



TB290-2

LED système

La Midi Pelle TB290-2 est une machine puissante et souple à la fois qui saura séduire par son confort d'utilisation et sa stabilité à toutes épreuves.

Pourvue d'un système hydraulique spécifique et d'une pompe de type load sensing elle permet une utilisation intuitive pour son opérateur.

Elle reçoit une cabine spacieuse munie des dernières avancées technologiques (écran LCD couleur avec mémorisation des accessoires, pompage continu, modes de travail adaptatifs, présélection opérateurs...).

La maintenance de cette machine est facilitée par ses larges capots aciers et permettra à son opérateur un accès aisé lors des contrôles visuels quotidiens. La TB 290-2 est équipée d'un système d'éclairage LED intégral pour une visibilité accrue.



Larges capots acier verrouillables pour une sécurité maximale des composants internes.

# Spécifications produit

## Moteur

- EU Stage V / EPA Tier 4
- Turbo
- DOC + DPF Antipollution
- Pompe d'amorçage automatique
- Filtre à air double élément
- Décélération automatique
- Modes de travail: Standard, Eco, et Power
- Préchauffage
- Radiateur double faisceau grande capacité
- Filtre à gasoil grand volume
- Pompe à gasoil électrique
- Coupe circuit
- Fonction autostop

## Cabine

- Cabine avec climatisation automatique, essuie glace et lave glace, pare-soleil, AM /FM / MP3 Bluetooth Radio, Prise aux 12V
- ROPS / OPG (TOP Guard, Niveau I)
- Siège suspendu premium
- Ceinture de sécurité
- Siège pneumatique luxe (option)
- Casquette de cabine (option)
- Protection de cabine Sup (option)
- Protection de cabine frontale (option)

## Châssis et Chenilles

- Galets triples nervures
- Double vitesses de translation
- Planétaire de réducteur à couple élevé
- Tension de chenilles hydrauliques
- Lame de stabilisation Heavy Duty
- Large contrepoids enveloppant
- Contre poids Heavy dutty
- Chenilles caoutchouc 450 mm
- Chenilles acier (450 mm / 550 mm)
- Sur-patins caoutchouc 450 mm (option)
- PAD type geogrip 450 mm (option)

## Équipements électrique

- Ecran LCD à informations multiples
- Alternateur 12V 80 ampères
- Caméra arrière
- Prise 12V aux
- Phare à LED - Avant, arrière, bras et cabine
- Phare de bras additionnel (option)
- TFM (Takeuchi Fleet Management; GPS)\*
- Alarme de translation (option)
- Klaxon

## Hydraulique

- Pompe hydraulique Load sensing
- Joystick à pilotage hydraulique
- Contrôle proportionnel auxiliaire 1 et 2
- Décompression de ligne Auxiliaire
- Ligne hydraulique auxiliaire pour attache rapide
- Débit hydraulique auxiliaire ajustable
- Vanne auxiliaire 2 voies
- Accumulateur
- Retour libre réservoir hydraulique (\*)

## Équipements de travail

- Monobloc ou volée variable
- Balancier long 2 130 mm
- Fin de course de vérin hydraulique
- Clapet de sécurité Flèche et balancier
- Butée de déport pied de flèche



Cabine spacieuse et ergonomique



Design intérieur spécifique

# Spécification produit

## PERFORMANCES

	MONOBLOC	2PB
Poids opérationnel ( caoutchouc )	8 400 kg	8 715kg
Poids opérationnel (acier)	8 635 kg	8 950kg
Capacité nominal du godet std	0.245 m <sup>3</sup>	
Vitesse de rotation	10.3 tr/min	
Vitesses de translation		
Lente	2.6 km/h	
Rapide	5.0 km/h	
Pente admissible	35°	
Pression au sol ( Chenilles caoutchouc )	37.6 kPa	39.0 kPa
Pression au sol ( chenilles acier )	39.1 kPa	40.5 kPa
Force de cavage au godet	59.1 kN	
Force de balancier ( 1 780 mm )	40.0 kN	
Force de balancier ( 1 960 mm )	37.9 kN	
Forec de balancier ( 2 130 mm )	36.3 kN	
Force de traction	88.0 kN	
Déport de flèche (gauche/droite)	70° / 60°	

## MOTEUR

TYPE	Yanmar / 4TNV98CT	
Puissance (ISO 14396)	51.6 kW / 2 000 tr/min	
Couple maximum	308.0 Nm 1 300 tr/min	
Cylindrée	3318 cc	
Batterie (IEC 60095-1)	12 V - 0.96 kW	
Alternateur	12 V 90A	

## CAPACITÉS RESERVOIRS

Huile moteur	10.2 L
Système de refroidissement	14.0 L
Réservoir carburant	128.0 L
Réservoir hydraulique	73.0 L
Capacité système hydraulique	140.0 L

## SYSTEME HYDRAULIQUE

P1	Pompe load sensing
Débit hydraulique	224.0 L/min
Pression	27.5 MPa
P2	Pompe à engrenage
Débit	60.6 L/min
Pression	24.0 MPa
Aux 1	
Débit	100.0 L/min
Pression	20.6 MPa
Aux 2	
Débit	60.6 L/min
Pression	20.6 MPa
Aux 3	
Pression	20.6 MPa
Aux 4	
Débit	60.6 L/min
Pression	20.6 MPa

## Sécurité

Niveau de vibration	
Tête et bras	≤ 2.5 m/s <sup>2</sup>
Corps	≤ 0.5 m/s <sup>2</sup>
Niveau sonore	
Puissance	LWA 99 dB



Ecran LCD multi informations



Commandes proportionnelles

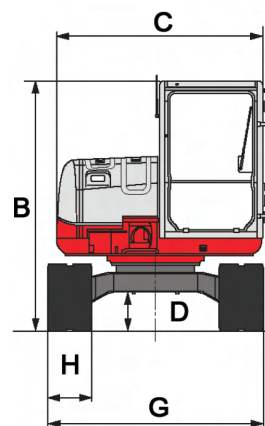
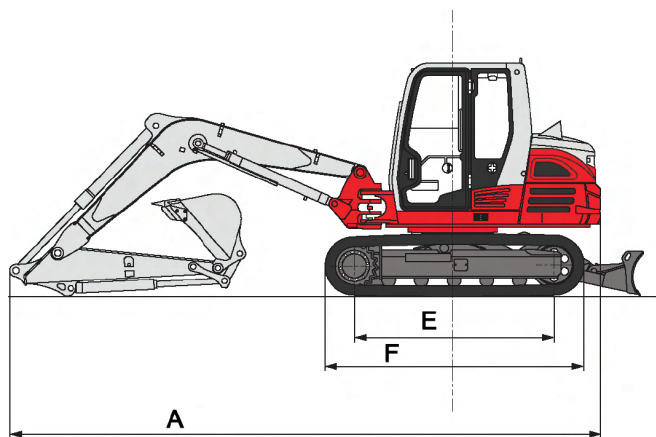


Multi lignes auxiliaires

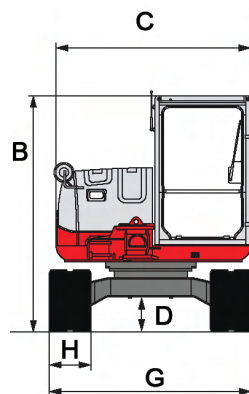
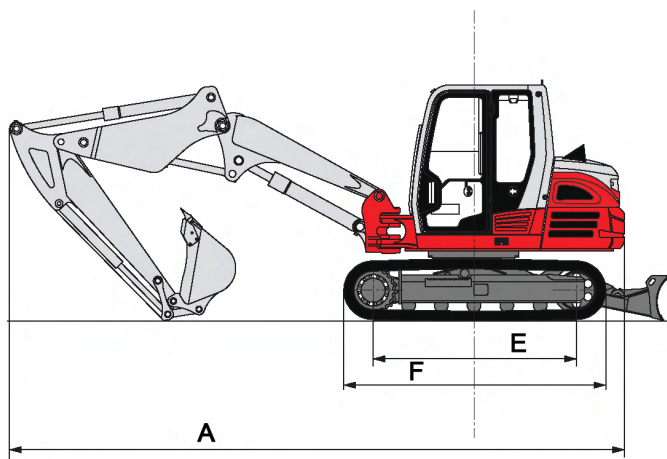


Option volet variable

## MONOBLOC

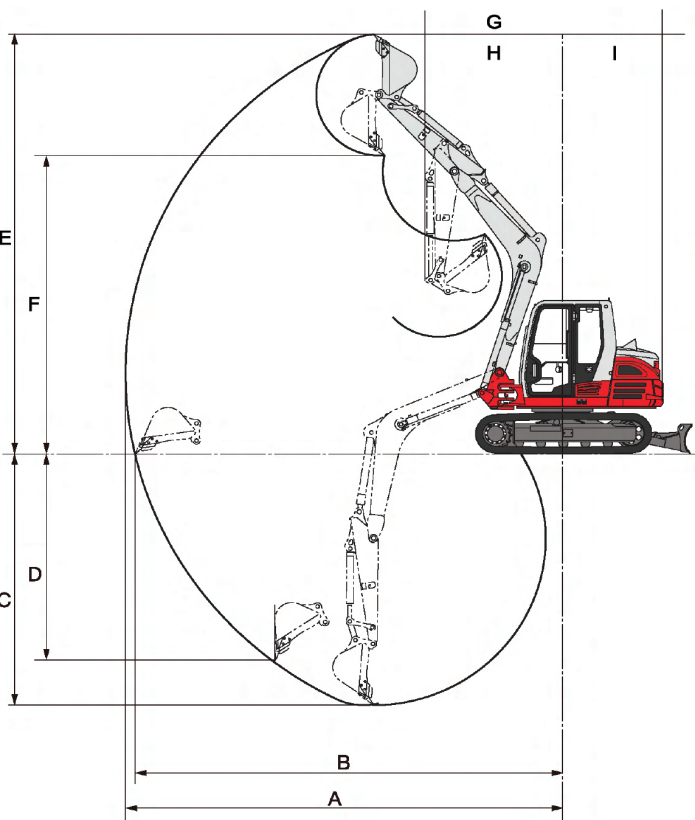


## VOLÉE VARIABLE

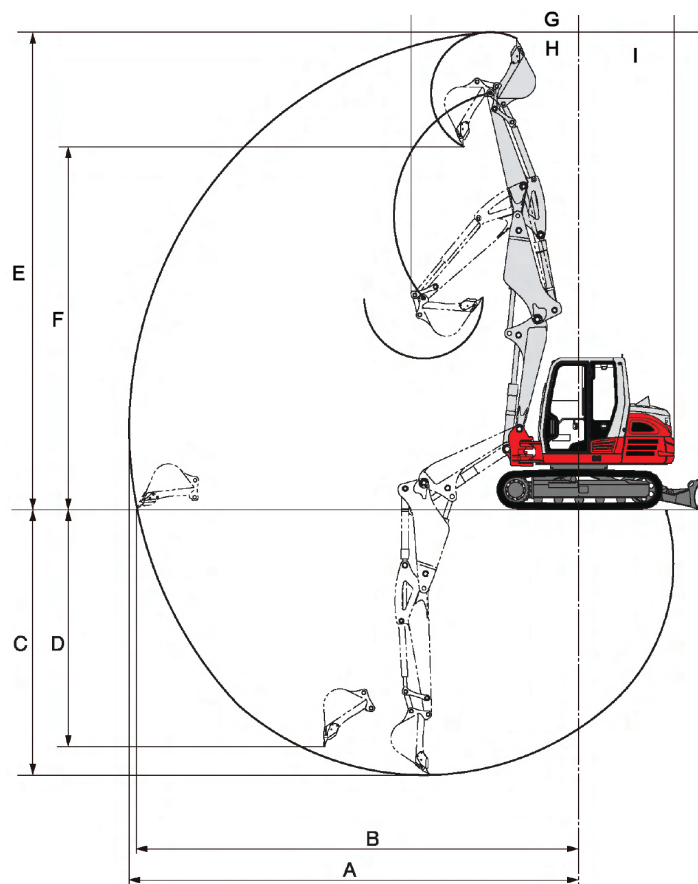


MACHINE DIMENSIONS	Mono Boom			2-Piece Boom
	bal. 1 780 mm	bal. 1 960 mm	bal. 2 130 mm	
A Longueur hors tout (transport)	6 530 mm	6 575 mm	6 660 mm	6 700 mm
B Hauteur hors tout (transport)	2 550 mm	2 550 mm	2 550 mm	2 550 mm
C Largeur de la structure supérieure	2 140 mm	2 140 mm	2 140 mm	2 140 mm
D Garde au sol	370 mm	370 mm	370 mm	370 mm
E Longueur train de chaîne	2 210 mm	2 210 mm	2 210 mm	2 210 mm
F Longueur des chenilles	2 855 mm	2 855 mm	2 855 mm	2 855 mm
G Largeur hors tout	2 200 mm	2 200 mm	2 200 mm	2 200 mm
H Largeur des chenilles	450 mm	450 mm	450 mm	450 mm

## Mono Boom



## 2 Piece Boom



DIMENSIONS MACHINE	Monobloc				2-PB
	1,780 mm	1,960 mm	2,130 mm		
A Portée maximale	7,105 mm	7,275 mm	7,435 mm		7,730mm
B Portée maximale au niveau du sol	6,950 mm	7,125 mm	7,290 mm		7,590 mm
C Portée maximale d'excavation négative	4,230 mm	4,410 mm	4,580 mm		4,470 mm
D Profondeur d'excavation maximale	3,470 mm	3,650 mm	3,820 mm		3,980 mm
E Portée maximal positive	7,030 mm	7,165 mm	7,290 mm		8,045 mm
F Hauteur de chargement	4,995 mm	5,135 mm	5,260 mm		6,120 mm
G Rayon de rotation	2,240 mm	2,360 mm	2,495 mm		2,675 mm
H Rayon de rotation bras rentré	1,810 mm	1,910 mm	2,030 mm		2,190 mm
I Rayon de rotation déport AR	1,650 mm	1,650 mm	1,650 mm		1,650 mm