

Midi pelle zéro déport

TAKEUCHI™

La qualité sans compromis

TB280FR



Poids opérationnel: 8 500 kg

COMPACTE, PUISSANTE, EFFICACE



La TB280 FR est une machine unique en son genre grâce à son déport de flèche STS qui permet d'obtenir une visibilité sans égale mais aussi une rotation intégrale dans la largeur de la machine. Ce système unique offre des performances d'excavation de haut vol.

Par sa conception, la TB280FR est un modèle de stabilité. Elle permet d'opérer en toutes circonstances en toute sécurité dans les milieux les plus confinés.

Cette machine est équipée de série de trois lignes auxiliaires afin de permettre le montage des différents accessoires disponibles sur le marché.

Elle est dotée d'une force d'excavation élevée mais aussi d'une grande capacité de chargement pour une productivité accrue.

La TB280 FR est l'un des fleurons de la gamme Takeuchi. Elle apporte une expérience unique pour son opérateur qui saura apprécier ses qualités techniques et sa robustesse à l'épreuve du temps.



Cabine basculante pour un accès aisé aux différents composants hydrauliques

Spécifications

MOTEUR

- EU Stage V / EPA Tier 4
- Turbo
- DPF système anti-pollution
- Filtre à air double élément
- Mise au ralenti automatique
- 3 modes de travail: ECO STD et haute altitude
- Préchauffage moteur
- Radiateur grande capacité
- Réamorçage circuit de gasoil automatique
- Levier de sécurité sur console de commande
- Auto Stop
- Pompe de transfert carburant
- Filtration grande capacité

ÉLECTRIQUE

- Écran de contrôle 5,7 pouces
- Système électrique 12V et alternateur 80 amp
- Phares LED stage 1
- Phare LED stage 2 (option)
- Prise gyrophare 12V
- TFM (Takeuchi Fleet Management; GPS)*
- TSS (Takeuchi Security System; Immobilizer) **option***
- Alarme de translation **option**
- Klaxon

POSTE OPÉRATEUR

- Siège deluxe suspendu
- Repose tête **option**
- 2" Ceinture de sécurité
- Cabine avec climatisation, chauffage, dégivrage et poste radio bluetooth.
- Casquette de cabine **option**
- OPG Level II Protection supérieur de cabine **option**
- OPG Level II Protection frontale **option**

CHÂSSIS

- Galets triple nervure
- Double vitesses de translation
- Couple de translation élevé
- Tension automatique des chenilles
- Contrepoids enveloppant
- 450 mm Chenilles caoutchouc haute qualité
- 450 mm surpatins **option**
- 450 mm chenilles acier **option**
- Road liner 450 mm (**option**)

TAKEUCHI FLEET MANAGEMENT

- Maintenance accrue
- Diagnostic en temps réel
- Géolocalisation
- Maintenance préventive
- Contrôle des coûts

HYDRAULIQUE

- Pompe à débit variable
- Contrôle par joysticks hydraulique
- Proportionnel slider auxiliaire 1
- Proportionnel slider auxiliaire 2
- Ligne attache rapide hydraulique
- Débits ajustables Ligne 1, 2 et 4
- Vanne double effet
- Décompression automatique **option**
- Mise à l'air réservoir hydraulique
- Ligne de drainage **option**

ÉQUIPEMENT DE TRAVAIL

- Système de déport FR unique
- Vérins à fin de course progressive
- Protection intégrale de vérin de levage
- Auxiliaires hydraulique en tuyau acier
- 3 tailles de balanciers au choix :
- 1 650 mm (court)
- 1,810 mm (standard)
- 2 000 mm (long)
- Clapet de sécurité sur bras de levage muni d'une alarme de surcharge
- Clapet de balancier
- vanne d'inversement de commande (ISO or G) **option**



Système de déport de pied de flèche STS



Cabine spacieuse au design soigné

*Certaines fonctions ou spécifications ne sont pas disponibles dans tous les pays merci de contacter votre concessionnaire.

PERFORMANCE

Poids opérationnel - Cab (caoutchouc)	8 500 kg
Poids opérationnel - Cab(acier)	8 695 kg
capacité de godet (std)	0.245 m ³
Vitesse de rotation tourelle	10.0 tr/min
Vitesse de travail	
1st	2.7 km/h
2nd	5.2 km/h
Pente admissible	30°
Pression au sol - Cab (caoutchouc)	37.9 kPa
Pression au sol - Cab (Acier)	39.3 kPa
Force d'excavation au godet max	46.7 kN
Force d'excavation au balancier (1,650 mm Balancier)	34.8 kN
Force d'excavation au balancier (1,810 mm Balancier)	32.9 kN
Force d'excavation au balancier (2,000 mm Balancier)	31.3 kN
Force de traction	88.0 kN
Angle de déport (Gauche/droite)	30° / 15°

MOTEUR

Type	Yanmar / 4TNV98CT
Puissance max (ISO 14396)	71 cv (51.6 kW) / 2 000 tr/min
Couple max (ISO 14396)	308 Nm / 1 300 tr/min
Cylindrée	3.3 l
Alternateur	12 V - 0.96 kW
Batterie (IEC 60095-1)	12 V - 90 A h

CAPACITÉS

Huile moteur	9.4 L
Liquide de refroidissement	14.0 L
Réservoir carburant	100.0 L
Réservoir hydraulique	71.0 L
Système hydraulique	147.0 L

SYSTEME HYDRAULIQUE

P1, P2	Pompe à débit variable
Débit	74.0 L/min
Pression de service	27.5 MPa
P3	Pompe à engrenages
Débit	59.0 L/min
Pression de service	24.0 MPa
Auxiliaire n°1	
Débit	148.0 L/min
Pression	20.6 MPa
Auxiliaire n°2	
Débit	59.0 L/min
Pression	20.6 MPa
Auxiliaire n°3	
Pression	20.6 MPa
Auxiliaire n°4	
Débit	59.0 L/min
Pression	20.6 MPa

SÉCURITÉ

Niveau de vibration	
Mains/Bras	$\leq 2.5 \text{ m/s}^2$
Corps	$\leq 0.5 \text{ m/s}^2$
Niveau sonore	LwA 99 dB



ECRAN MULTI FONCTIONS



Visibilité parfaite

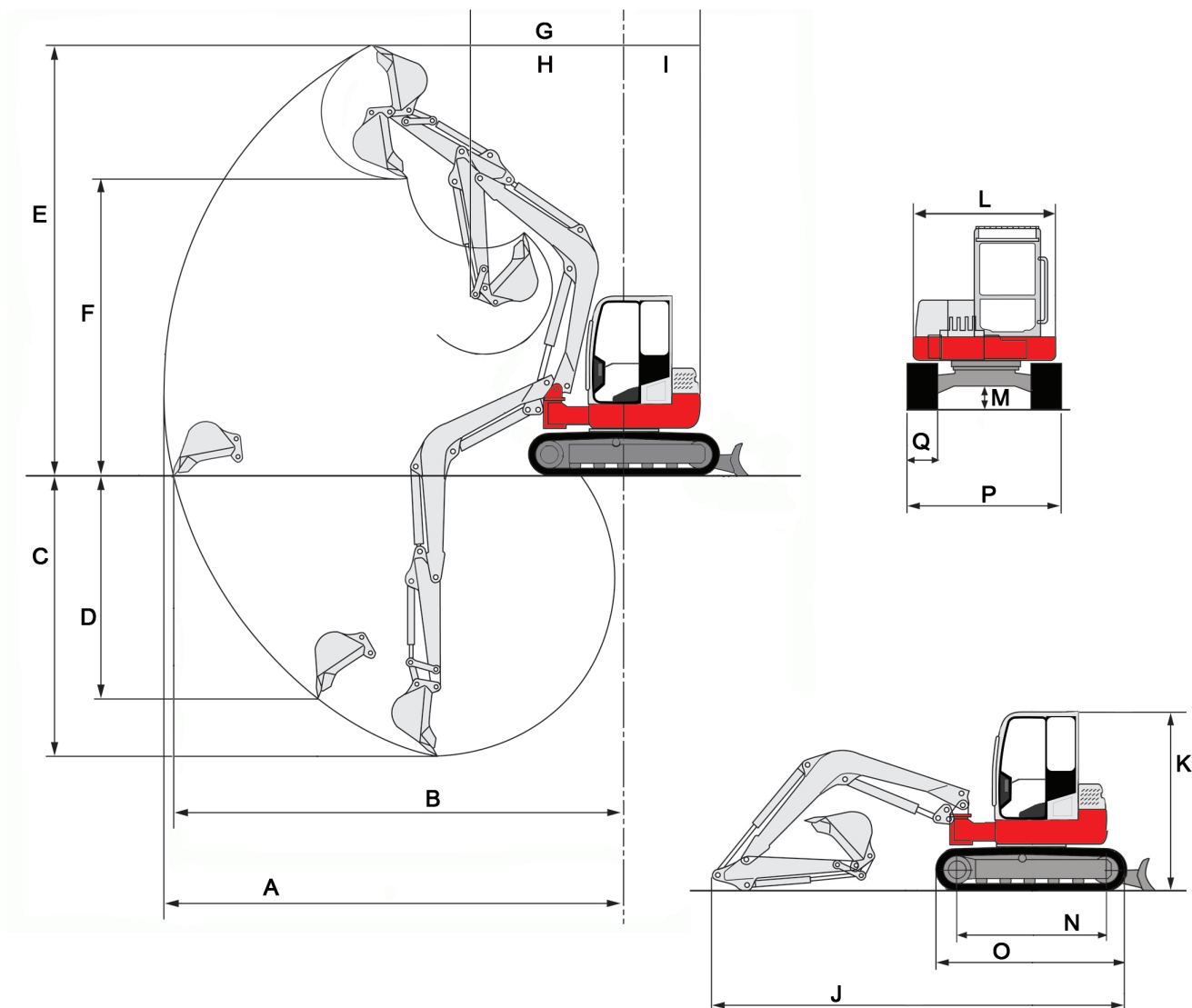


Lame renforcée



Pannel de contrôle lateral

TB280FR Midi Pelle zéro déport



MACHINE DIMENSIONS	Balancier 1 650 mm	Balancier 1 810 mm	Balancier 2 000 mm
A Portée maximale	6 870 mm	7 035 mm	7 195 mm
B Portée maximale au niveau du sol	6 715 mm	6 885 mm	7 045 mm
C Profondeur d'excavation maximale	4 195 mm	4 375 mm	4 540 mm
D Profondeur d'excavation verticale max	3 160 mm	3 330 mm	3 495 mm
E Hauteur maximale d'excavation à la dent	6 280 mm	6 375 mm	6 465 mm
F Hauteur maximale de chargement	4 295 mm	4 390 mm	4 480 mm
G Déport frontal à l'axe	2 835 mm	2 880 mm	2 880 mm
H Déport frontal bras rentré	1 610 mm	1 610 mm	1 610 mm
I Rayon de rotation AR	1 280 mm	1 280 mm	1 280 mm
J Longueur hors tout	6 160 mm	6 175 mm	6 285 mm
K Hauteur hors tout	2 725 mm	2 725 mm	2 725 mm
L Largeur de la structure supérieur	2 170 mm	2 170 mm	2 170 mm
M Garde au sol	315 mm	315 mm	315 mm
N Longueur de chenille au sol	2 210 mm	2 210 mm	2 210 mm
O Longueur du train de chenille	2 855 mm	2 855 mm	2 855 mm
P Largeur du train de chenille	2 300 mm	2 300 mm	2 300 mm
Q Largeur chenille	450 mm	450 mm	450 mm



© 2019 Takeuchi MFG. Co., Ltd. All Rights Reserved. In accordance with our established policy of continued improvement, specifications and features are subject to change without notice. Pictures may show options other than standard equipment.

FORM: TB280FR Compact Excavator Spec Sheet - Apr. 2019

TAKEUCHI[™]
La qualité sans compromis