

ARX 26.1-2C

ROULEAU VIBRANT LÉGER TANDEM

EU Stage V / U.S. EPA Tier 4 final



TRAVAILLER AUTOUR DES OBSTACLES

Le tandem Ammann ARX 26.1-2C convient parfaitement au marché de la location et aux entrepreneurs qui recherchent une machine performante, équipée d'un tableau de bord intuitifs et ne nécessitant que peu d'entretien. Ce compacteur combiné est avec une bille à l'avant et quatre pneus à l'arrière. Cette combinaison offre un certain nombre d'avantages supplémentaires. Les pneus assurent un effet de malaxage utile sur certains types de mélanges d'enrobé et de températures.

Le tandem intègre un moteur Kubota / Yanmar qui répond aux normes d'émission de la phase V de l'UE et de la norme américaine EPA T4f.

APPLICATIONS

- Chantiers de construction de petite et moyenne taille
- Routes urbaines
- Allées piétonnières
- Réparations de rues
- Maintenance routière

PRODUCTIVITÉ

Levier de conduite électronique

La commande de conduite avancée permet un démarrage et un arrêt en douceur lors du fonctionnement de la machine.

Articulation avec oscillation

La maniabilité et le contact constant avec la surface sont les facteurs essentiels de la qualité de compactage.

Système d'arrosage

Système intégrant une filtration à plusieurs niveaux, avec un grand réservoir d'eau permettant un intervalle prolongé entre les remplissages.

ERGONOMIE

Plate-forme ergonomique

Plate-forme spacieuse pour les opérateurs avec siège confortable.

Commande de fonctionnement simple et rapide

Tableau de bord avec affichage clair et commande intuitive de la machine.

Visibilité exceptionnelle pour l'opérateur

Parfaite visibilité tout autour de la machine pour optimiser la sécurité sur le chantier.

FACILITÉ D'UTILISATION

Maintenance quotidienne sans outil

Inspection quotidienne simple et rapide.

Pièces sans maintenance

Réduisent le temps nécessaire à la maintenance de la machine et évitent d'endommager les composants.

Emplacement des points d'entretien

Les points d'entretien et de maintenance régulière sont accessibles rapidement et facilement.

ÉPAISSEUR MAXIMUM PRÉCONISÉE D'UNE COUCHE À COMPACTER DANS LES CONDITIONS DE TRAVAIL OPTIMUM

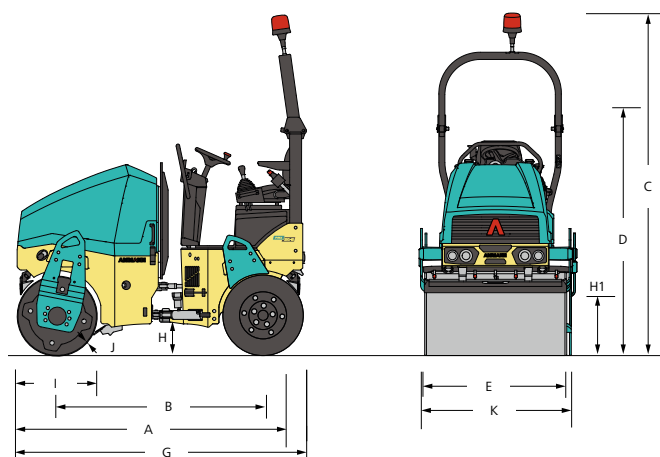
| | Sable / gravier | Terres mélangées | Alluvions | Glaise | Stabilisation | Asphalte |
|-------------|-----------------|------------------|-----------|--------|---------------|----------|
| ARX 26.1-2C | 220 mm | 150 mm | - | - | 100 mm | 80 mm |

AMMANN

SPÉCIFICATIONS TECHNIQUES
ROULEAU VIBRANT LÉGER TANDEM ARX 26.1-2C
EU Stage V / U.S. EPA Tier 4f

DIMENSIONS

| | | |
|----|----------------------|--------------|
| A | LONGUEUR | 2500 mm |
| B | EMPATTEMENT | 1755 mm |
| C | HAUTEUR HORS TOUT | 2550 mm |
| D | HAUTEUR (ROPS PLIÉ) | 1935 mm |
| E | LARGEUR DES BILLES | 1200 mm |
| G | LONGUEUR HORS TOUT | 2585 mm |
| H | GARDE AU SOL | 280 mm |
| H1 | DÉGAGEMENT LATÉRAL | 490 mm |
| I | DIAMÈTRE DES BILLES | 695 / 635 mm |
| J | ÉPAISSEUR DES BILLES | 13 mm |
| K | LARGEUR (HORS TOUT) | 1295 mm |



POIDS ET AUTRES CARACTÉRISTIQUES

| | |
|-------------------------------|-----------|
| POIDS D'EXPLOITATION CECE | 2300 kg |
| POIDS D'EXPLOITATION MAXIMUM | 2500 kg |
| CHARGE STATIQUE LINÉAIRE | 9.8 kg/cm |
| RAYON DE BRAQUAGE INTÉRIEUR | 2540 mm |
| ANGLE DE CONDUITE/OSCILLATION | 30/6.5 ±° |

MOTEUR

| TYPE DE MOTEUR | Kubota D1703-M-DI | Yanmar 3TNV88F-EPAMM |
|---------------------------------|------------------------------------|-------------------------|
| CLASSE DES ÉMISSIONS | EU Stage V / U.S. EPA Tier 4 Final | |
| PUISSANCE SELON ISO 3046 | 18.5 kW (24.8 HP) | |
| NOMBRE DE CYLINDRES / CYLINDRÉE | 3 cyl / 1826 cm³ | |
| 1. /2. VITESSE DE TRAVAIL | 2100 / 2400 rpm | |
| VITESSE DE DÉPLACEMENT | 10 km/h | |
| TENUE EN CÔTE S/ SANS VIBRATION | 25% / 30% | |

PERFORMANCES DU COMPACTAGE

| | |
|---------------------|---------|
| AMPLITUDE I | 0.5 mm |
| AMPLITUDE II | 0.5 mm |
| FRÉQUENCE I | 58 Hz |
| FRÉQUENCE II | 66 Hz |
| FORCE CENTRIFUGE I | 36.4 kN |
| FORCE CENTRIFUGE II | 42.8 kN |

DIVERS

| | |
|-----------------------|-------------|
| BATTERIE / CAPACITÉ | 12/77 V/Ah |
| RÉSERVOIR D'EAU | 190 l |
| RÉSERVOIR ANTIADHÉSIF | 12 l |
| RÉSERVOIR HYDRAULIQUE | 28.5 l |
| RÉSERVOIR CARBURANT | 35 l |
| CHARGE EN ROUE | 280 kg |
| NOMBRE DES ROUES | 4 |
| TAILLE DES PNEUS | 9.5 / 65-15 |

NORME

- 2 billes motrices et vibrantes
- Système d'arrosage sous pression à commande électrique et à intervalles réglables
- Circuit d'arrosage anti-adhésif
- 2 fréquences de vibration
- Système de commande doté d'un arrêt d'urgence
- Système de contrôle de la vibration Ammann
- Siège coulissant latéral
- Connexions hydrauliques de diagnostic
- Décalage dans le réglage de la bille en ligne
- Coupe-batterie
- Diagnostic embarqué
- Pare-chocs avant et arrière en caoutchouc

ÉQUIPEMENT EN OPTION

- Kit CE comprenant structure de sécurité pliable ROPS et phares de travail
- Eclairage routier
- Thermomètre infrarouge
- ACE^{force}
- ATC - Ammann Traction Control
- Alarme de recul (uniquement si ROPS monté)
- Gyrophare
- Deuxième levier de commande de translation, à gauche
- Accoudoirs
- Découpeur à enrobés, y compris commande multi-fonctions
- Racleurs inclinables
- Huile hydraulique biodégradable
- Crochet central de levage
- Couleur sur commande
- Toit en toile
- Servicelink